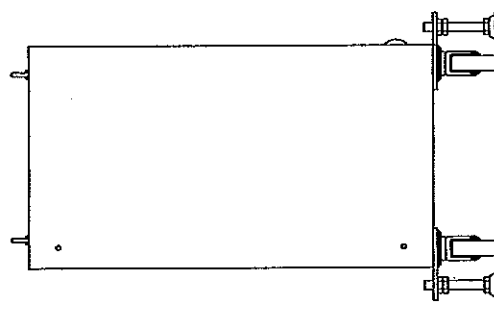
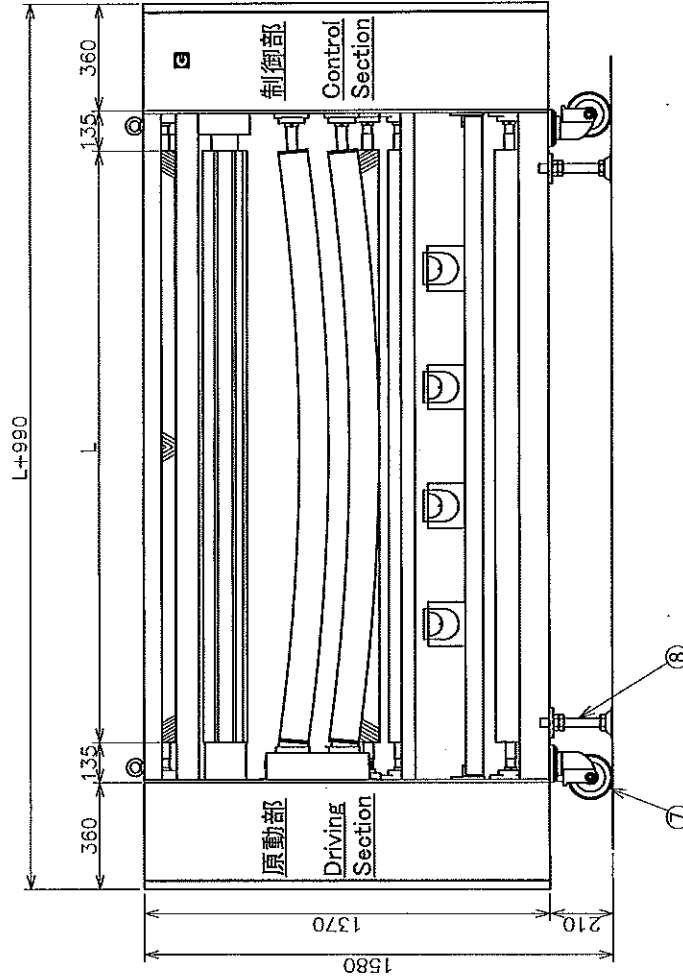
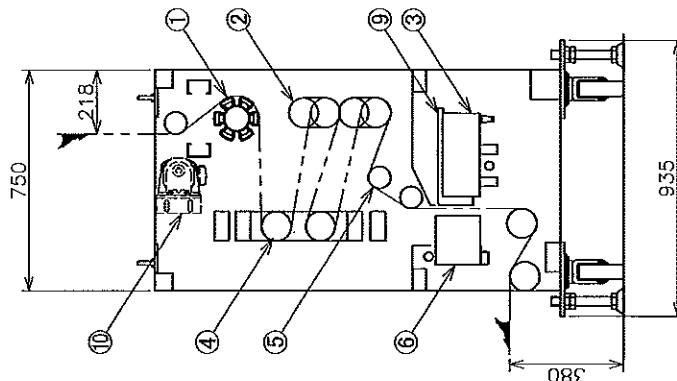
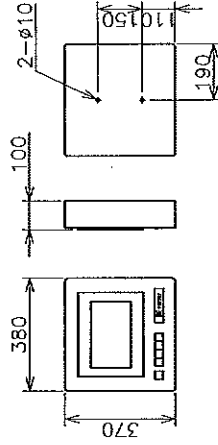


仕様 SPECIFICATIONS	
型式	DM-SVW7L-TS24(R)/CR(D)P
面長	L (1800~2200) mm
速度	5~60, 10~100, 15~150 m/min
制御盤	CONTROL BOX 右 RIGHT
検知器	TYPE V 4pieces
密度範囲	20~200 threads/inch
電源	200V, 220V, 380V x 3 φ 50, 60Hz

操作盤
Operation Panel



No.	品名	ITEM NAME	No.	品名	ITEM NAME	APPROVED	CHECKED	DESIGN	DATE	SCALE
1	センターロボ	Center Robo	6	投影器	Light Projector	戸田	戸田	戸田	'16-05-23	1 / 18
2	湾曲ローラー	Curve Roll	7	キヤスタター	Caster					
3	検知器	Detector	8	ストッパー	Stopper	TITLE 参考図 [DM-SVW7L-TS24(R)/CR(D)P] Ref Drawing				
4	斜行ローラー	Skew Roll	9	反射投影器 (オプティカ)	Reflection Light Projector (optics)	DRAWING NO. MD310649				
5	スクリーンローラー	Screw Roll	10	駆動モーター (オプティカ)	Driving Motor (optics)					

