

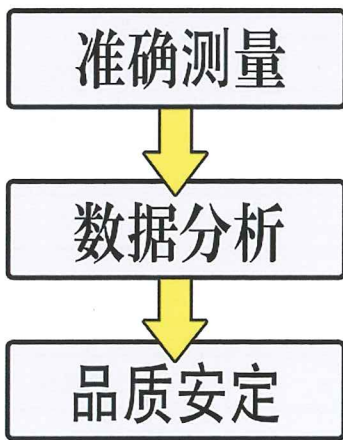
# 性量测量装置

Measuring system  
**DIMENSTER**

# YMW-9



高精度测量面料的幅宽、匹数、密度等数据。  
(±1mm) (±1%) (±1%)



改善因人员变动导致的测量误差  
实时精准把握成品信息

可在加工后翻阅记录数据  
实现问题的可视化/改善

消减成本

## 主要功能

1. 浏览数据功能  
可快速确认历史数据。

No.PCS	LENGTH(m)	DENSITY(l/mch)	WIDTH(m)	SPEED(m/min)
4	2.7	0	0.2	24.1
5	6.0	0	108.7	22.9
6	12.0	94.4	114.4	23.8
7	10.1	94.7	114.3	24.1
8	2.4	95.1	112.8	24.1
9	16.1	36.1	146.5	23.6
10	10.0	37.1	141.0	23.2
11	1.0	37.5	99.7	23.3
12	17.7	61.5	117.5	24.2
13	2.9	64.0	109.6	24.2
14	8.0	0.0	109.9	23.7
15	12.0	94.3	114.1	23.6
16	2.0	94.2	114.1	23.6
17	2.4	94.2	114.1	23.6
18	13.0	54.2	134.1	23.5
19	1.0	0.0	102.2	23.5
20	13.7	61.0	112.9	24.2
22	18.0	0.0	0.0	0.0
23	0.0	0.0	0.0	0.0
24	0.0	0.0	0.0	0.0
25	0.0	0.0	0.0	0.0
26	0.0	0.0	0.0	0.0
27	0.0	0.0	0.0	0.0
28	0.0	0.0	0.0	0.0
29	0.0	0.0	0.0	0.0
30	0.0	0.0	0.0	0.0

2. 丰富的输出功能  
向USB存储器中输出CSV

No	DATE	TIME	PCS	LEN	DENS	WID	SPEED
1	2013/10/15	11:21	31	600	113.6	93.6	24.0
2	2013/10/15	11:24	1	27	93.4	112.9	25.7
3	2013/10/15	11:24	2	11.9	93.0	114.4	25.7
4	2013/10/15	11:24	3	11.1	62.5	109.8	25.7
5	2013/10/15	11:24	4	4.5	60.0	113.1	25.3
6	2013/10/15	11:24	5	2	64.5	113.5	26.3
7	2013/10/15	11:24	6	18.4	79.5	113.1	26.3
8	2013/10/15	11:24	7	18.0	34	114.2	26.1
9	2013/10/15	11:24	8	11.0	25.0	114.6	26.9
10	2013/10/15	11:24	9	11.1	54.0	113.0	26.1
11	2013/10/15	11:24	2	11.0	25.0	114.6	26.9
12	2013/10/15	11:24	4	4.5	60.0	113.3	26.5
13	2013/10/15	11:24	6	3	63.2	113.0	26.3
14	2013/10/15	11:24	6	18.4	39	113.2	26.1
15	2013/10/15	11:24	7	18.0	34.9	114.2	26.9
16	2013/10/15	11:24	8	11.1	34	114.8	26.1
17	2013/10/15	11:24	9	11.1	24	114.8	26.1
18	2013/10/15	11:24	2	2	60.6	113.1	26.1
19	2013/10/15	11:24	1	4.5	0	56.0	26.5
20	2013/10/15	11:24	2	2	60.6	113.1	26.1
21	2013/10/15	11:24	3	4.4	37.1	113.2	26.9
22	2013/10/15	11:24	4	10.6	23.0	114.2	26.1
23	2013/10/15	11:24	5	1.7	44.1	114.5	26.1
24	2013/10/15	11:24	6	2.6	23.6	113.2	26.1
25	2013/10/15	11:24	7	11.0	25.6	114.3	26.9
26	2013/10/15	11:24	8	1.1	44	113.2	26.9

打印机输出(选购)

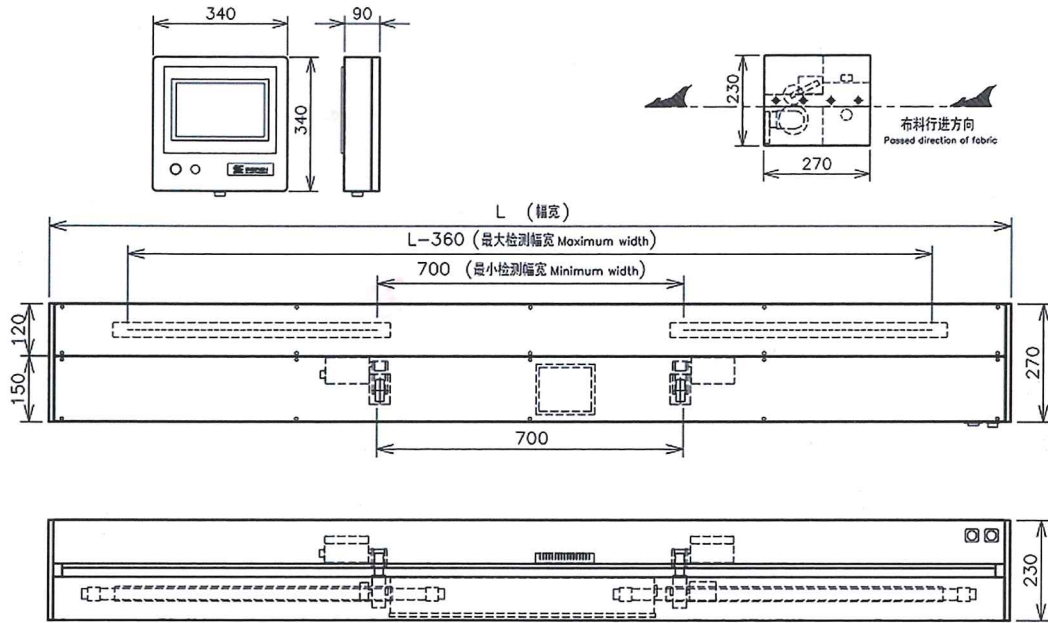
DATE	TIME	PCS	LEN	DENS	WID	SPEED
2013/10/15	11:21	31	600	113.6	93.6	24.0
2013/10/15	11:24	1	27	93.4	112.9	25.7
2013/10/15	11:24	2	11.9	93.0	114.4	25.7
2013/10/15	11:24	3	11.1	62.5	109.8	25.7
2013/10/15	11:24	4	4.5	60.0	113.1	25.3
2013/10/15	11:24	5	2	64.5	113.5	26.3
2013/10/15	11:24	6	18.4	79.5	113.1	26.3
2013/10/15	11:24	7	18.0	34	114.2	26.1
2013/10/15	11:24	8	11.0	25.0	114.6	26.9
2013/10/15	11:24	9	11.1	54.0	113.0	26.1
2013/10/15	11:24	2	11.0	25.0	114.6	26.9
2013/10/15	11:24	4	4.5	60.0	113.3	26.5
2013/10/15	11:24	6	3	63.2	113.0	26.3
2013/10/15	11:24	6	18.4	39	113.2	26.1
2013/10/15	11:24	7	18.0	34.9	114.2	26.9
2013/10/15	11:24	8	11.1	34	114.8	26.1
2013/10/15	11:24	9	11.1	24	114.8	26.1
2013/10/15	11:24	2	2	60.6	113.1	26.1
2013/10/15	11:24	1	4.5	0	56.0	26.5
2013/10/15	11:24	2	2	60.6	113.1	26.1
2013/10/15	11:24	3	4.4	37.1	113.2	26.9
2013/10/15	11:24	4	10.6	23.0	114.2	26.1
2013/10/15	11:24	5	1.7	44.1	114.5	26.1
2013/10/15	11:24	6	2.6	23.6	113.2	26.1
2013/10/15	11:24	7	11.0	25.6	114.3	26.9
2013/10/15	11:24	8	1.1	44	113.2	26.9

## IOT模型(选购)

可从电脑中获取数台机器的测量数据,进行加工计划的设定  
通过异常警报,第一时间掌控加工异常。

标准尺寸图  
Standard Dimensions

YMW-9



规格  
SPECIFICATIONS

	幅宽	密度	长度、匹数
测量方法	透光方式	透光波纹式/细缝式	压轮式 缝头检测
测量范围	500 ~ 1640 mm 范围的测量需另议	20 ~ 150 根/英寸	匹数 0-9999 匹长 0-9999.9m 总长 0-99999m
显示部	彩色液晶显示触摸屏		
显示内容	测量值、规格值、上下限值、设定值		
测量精度	±1.0 mm	±1 %	±1 %
布速	5 ~ 50 m/min 、 10 ~ 100 m/min 、 15 ~ 150 m/min 中选择		
测量周期	1秒/次	1次/10英寸	连续
警报	偏离规格值、缝头检测、匹数满值		
选购件	独立安装显示器、打印机、外部输出USB单元		
温度环境	0 ~ 45℃		
电源	AC 220V、50/60Hz、300VA		

**SEIREN ELECTRONICS CO.,LTD.**

本社：世聯電子（蘇州）有限公司 郵編. 215151  
江蘇省蘇州市高新區滄墅閔分區金燕路8號陽山科技工業園6號房B區

電話. 0512-6662-8186 傳真. 0512-6662-8187

URL <http://www.seiren-e.com>